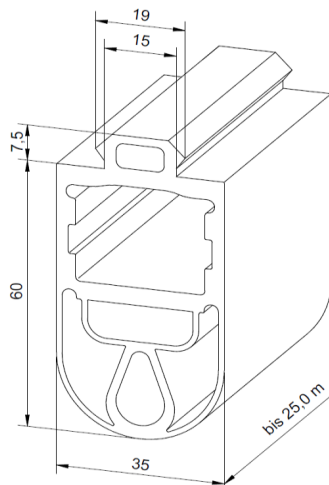


## Technische Daten Technical Data

### SENTIR edge 35-60 / SENTIR edge 18



**Kennwerte für Prüftemperatur +20°C**  
Characteristic values for test-temperature +20°C

#### Prüf-Geschwindigkeit 10mm/s

Test-Speed 10mm/s >10.000cycles

<b>Betätigungskraft FA</b> Actuating Force $F_A$	42,4 N	53,8 N
<b>Ansprechweg c</b> Actuating Distance c	2,6 mm	3,2 mm
<b>Nachlaufweg d bis 250N</b> Overtravel Dist. d to 250N	8,1 mm	6,3 mm
<b>Nachlaufweg f bis 400N</b> Overtravel Dist. f to 400N	9,5 mm	8,6 mm
<b>Nachlaufweg h-c bis 600N</b> Overtravel Dist. h-c to 600N	10,9 mm	9,9 mm

#### Prüf-Geschwindigkeit 100mm/s

Test-Speed 100mm/s >10.000cycles

<b>Betätigungskraft FA</b> Actuating Force $F_A$	43,0 N	
<b>Ansprechweg c</b> Actuating Distance c	6,4 mm	
<b>Nachlaufweg d bis 250N(10mm/s)</b> Overtravel Dist. d to 250N(10mm/s)	7,7 mm	
<b>Nachlaufweg f bis 400N(10mm/s)</b> Overtravel Dist. f to 400N(10mm/s)	8,6 mm	
<b>Nachlaufweg h-c bis 600N(10mm/s)</b> Overtravel Dist. h-c to 600N(10mm/s)	9,4 mm	

#### Prüf-Geschwindigkeit 200mm/s

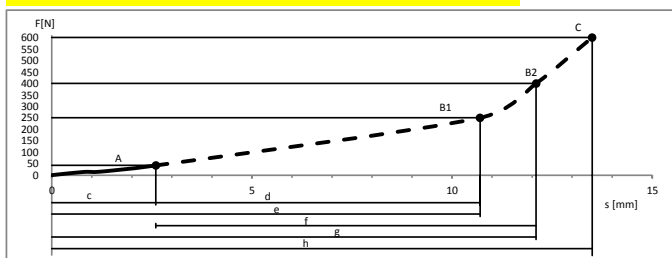
Test-Speed 200mm/s >10.000cycles

<b>Betätigungskraft FA</b> Actuating Force $F_A$	47,9 N	76N
<b>Ansprechweg c</b> Actuating Distance c	5,2 mm	7,6 mm
<b>Nachlaufweg d bis 250N(10mm/s)</b> Overtravel Dist. d to 250N(10mm/s)	7,8 mm	5,1 mm
<b>Nachlaufweg f bis 400N(10mm/s)</b> Overtravel Dist. f to 400N(10mm/s)	8,9 mm	6,2 mm
<b>Nachlaufweg h-c bis 600N(10mm/s)</b> Overtravel Dist. h-c to 600N(10mm/s)	10,1 mm	9,4 mm

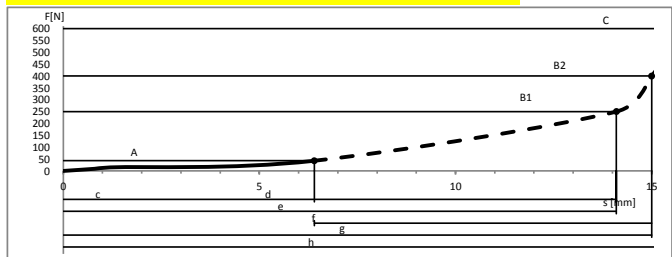
Allgemeine Daten		General Data
Typ	GP 35-60/SKS 18	Type
Artikel-Nummer	103121	Article No.
Material	NBR	Material
Materialhärte	65 Shore A	Material Hardness
Lieferlänge	25 m	Delivery Length
Gewicht kg/m	0,96	Weight kg/m
Schutzart	IP 65	Enclosure
Mech. Belastung	500 N	Mech. Force
Schaltspiele	10.000	Switching Cycles
Schaltwinkel	2 x 45°	Switching Angle
Betätigungswiderstand	≤ 500 Ohm	Actuation Resistance
Elek. Belastbarkeit	24 V 10mA	Electrical Capacity
Betriebstemperatur	-10°C → 55°C	Operating Temperature
Max. Temperaturbereich	-25°C → 75°C	Max. Temperature Range
Max. Länge mehrerer Kontaktleisten	100 m	Max. Length of several Contact Edges
Max. Reihenschaltung der Kontaktleiste	5 Kontaktleisten	Max. Series Connection of the Contact Edges
Inaktiver Bereich mit höheren Kräften	20 mm	Inactive end region with higher forces
Leitungen (max. 25m)	LIY11Y 2x0,34 mm	Connecting cables
Material Leitung	PUR matt schwarz	Cable material

Maße in mm, Toleranzen nach DIN ISO 3302-1 Klasse E2  
Dimension in mm, Tolerances according to DIN ISO 3302-1 class E2

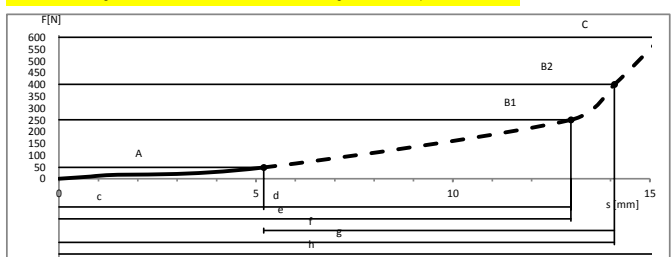
Prüfung nach EN 1760-2, Prüfkörper rund 80mm, Betätigungspunkt C3, Temp. 20°C  
Tested according to EN 1760-2, Test Unit round 80mm, Actuating Point C3, Temp. 20°C



Prüfung nach EN 1760-2, Prüfkörper rund 80mm, Betätigungspunkt C3, Temp. 20°C  
Tested according to EN 1760-2, Test Unit round 80mm, Actuating Point C3, Temp. 20°C



Prüfung nach EN 1760-2, Prüfkörper rund 80mm, Betätigungspunkt C3, Temp. 20°C  
Tested according to EN 1760-2, Test Unit round 80mm, Actuating Point C3, Temp. 20°C



## Materialeigenschaften Material Properties

Reißfestigkeit	3	<i>Tear Strength</i>
Reißdehnung	3	<i>Ultimate Tensile Strength</i>
Rückprallelastizität bei 20°C	2	<i>Rebound Elasticity at 20°C</i>
Widerstand gegen bleibende Verformung	2	<i>Resistance Against Permanent Deformation</i>
Abrieb	3	<i>Abrasion</i>
Weiterreißwiderstand	4	<i>Elongation @ Tear</i>
Kälteflexibilität	2	<i>Cold Flexibility</i>
Wärmebeständigkeit	2	<i>Heat Stability</i>
Oxidationsbeständigkeit	1	<i>Oxidation Stability</i>
UV-Beständigkeit	1	<i>UV-Stability</i>
Wetter-/ Ozonbeständigkeit	1	<i>Weather- / Ozone Resist.</i>
Flammwidrigkeit	6	<i>Flame Resistance</i>
Gasdurchlässigkeit	4	<i>Gas Permeability</i>

Wasser (dist.)	1 - 2	<i>Water (dist.)</i>
Säure (verd.)	2	<i>Dilutes acid</i>
Laugen (verd.)	2	<i>Dilutes base</i>
nicht oxid. Säuren	2	<i>Not oxidizing acids</i>
oxidierende Säure	4	<i>Oxidizing acids</i>
ASTM-Öl Nr.3	1	<i>ASTM-oil No.3</i>
Pflanzliche Öle	3	<i>Vegetable oils</i>
Ester-Lösungsmittel	2	<i>chem. Resistance</i>
Keton-Lösungsmittel	3	<i>Keton-solvents</i>
Kohlenwasserstoffe	3 - 4	<i>Hydrocarbons</i>
Alkohole	1	<i>Alcohol</i>

1 = sehr gut → 6 = ungenügend      1 = very good → 6 = insufficient

1 = keine Effekte	für Dauerkontakt
2 = geringe Effekte	Kontakt zulässig
3 = mäßige Effekte	Kontakt zulässig
4 = merkliche Effekte	Kontakt einschränken
5 = starke Effekte	nur kurzzeitigen Kontakt
6 = extreme Effekte	Kontakt vermeiden

1 = no effects	permanent contact
2 = few effects	some contact
3 = medium effects	some contact
4 = noticeable effects	reduced contact
5 = severe effects	very brief contact
6 = extreme effects	avoid contact



Die aufgelisteten Materialeigenschaften gelten als Richtlinie, kritische Anwendungen müssen von Seiten des Kunden praxisbezogen erprobt werden.

The listed material properties are considered as guideline, critical application must be practically tested by the customer.

15.DB.01.026 Datenblatt Rev 00  
Technische Änderungen vorbehalten.  
Für Irrtümer und Druckfehler kann keine Haftung übernommen werden.

Antriebs- und Steuerungstechnik  
Hansastraße 52 • D 59557 Lippstadt  
Tel.: +49 2941 9793-0 • Fax: +49 2941 9793 299  
www.asosafety.de • e-mail: ASO-EU@asosafety.com

