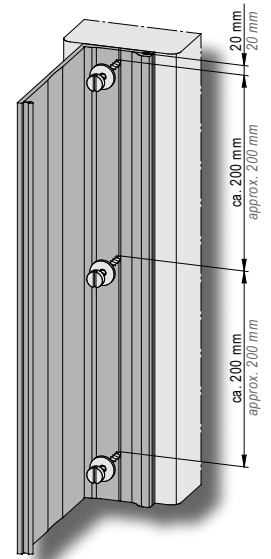
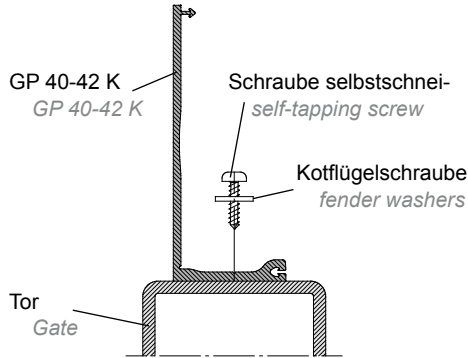


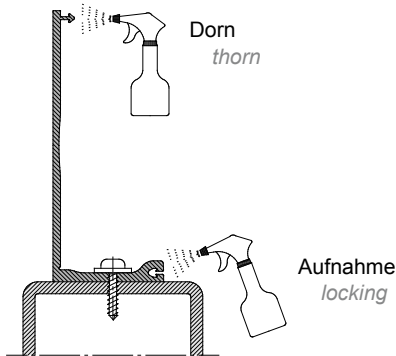
Profil abrollen und auf passende Länge schneiden.
Unroll profil and cut it on suitable length.

Profil alle 200 mm mit selbstschneidenden Schrauben \varnothing 4,2mm und Kotflügelscheiben befestigen.

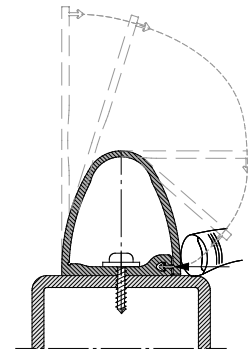
Use self-tapping screws \varnothing 4,2mm and fender washers every 200 mm to fasten the profil.



Dorn und Aufnahme mit Seifenwasser besprühen
Sprinkle thorn and locking with soapy water.

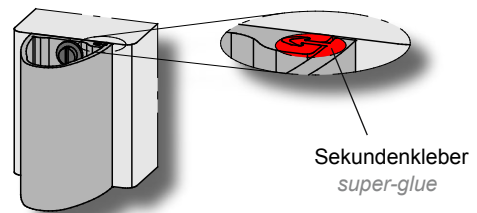


Profil umbiegen und den Dorn in der Aufnahme arretieren.
Bend the profile and push thorn into the locking.



Gegen unbefugtes Auftrennen des Profils das obere Ende im Verbindungsbereich mit Sekundenkleber sichern.

Secure the upper end of the connection against unauthorized isolating of the profile with super-glue.



Aufkleben einer Endplatte (optional)
Stirnfläche des Profils mit Sekundenkleber versehen. Endplatte bündig mit Profilboden aufkleben. Mit einem scharfen Messer die Endplatte bündig mit der Aussenkontur des Profils abschneiden.

*Glue on an end plate (optional)
Provide the front surface of the profile with superglue. Glue on the end plate concisely with profile base. Cut off the end plate with a sharp knife flush with the contour of the profile.*

